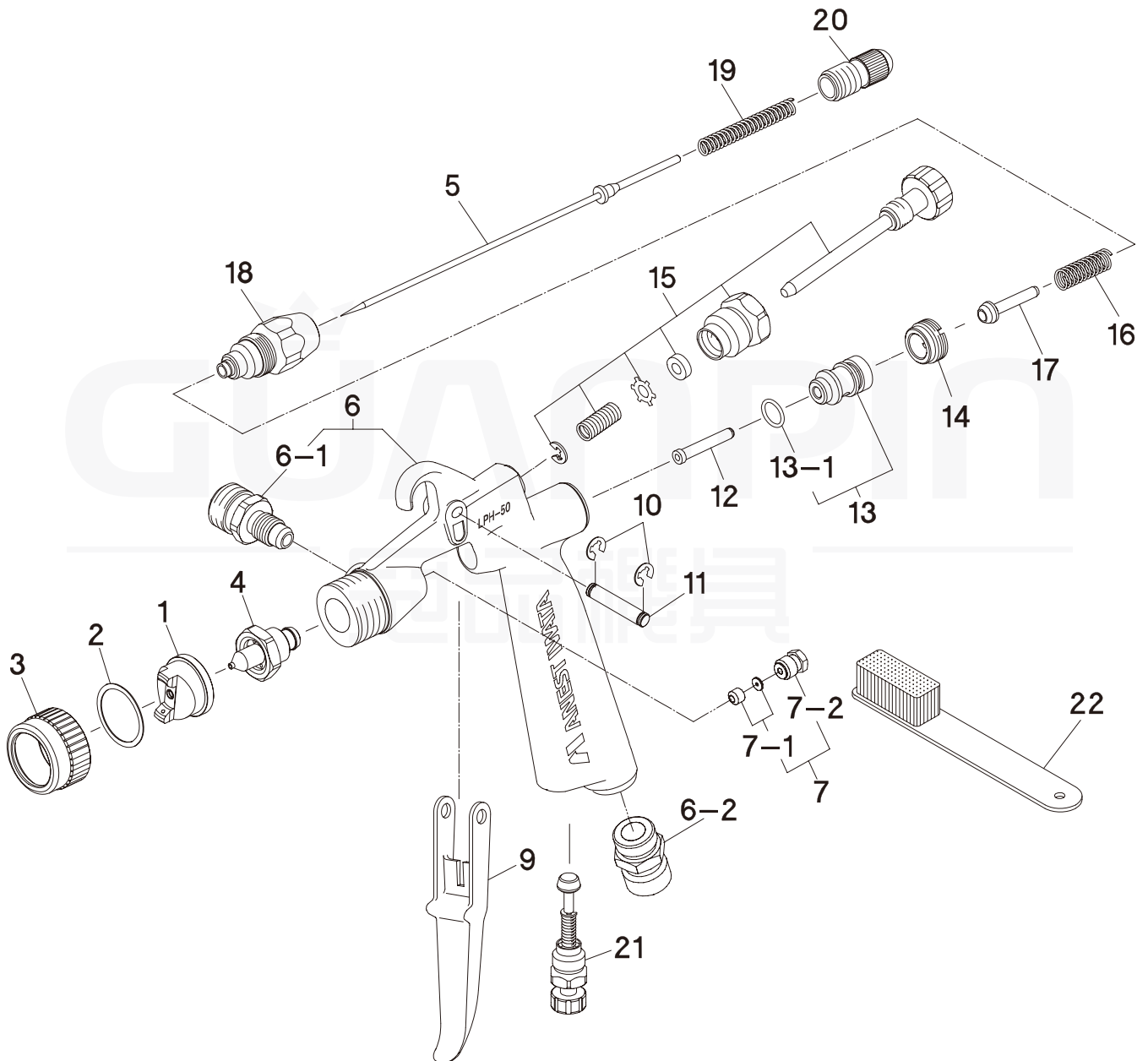


W-50、LPH-50分解图



W-50、LPH-50分解图

序号	产品名称	目录名称	数量/套	备注
1	空气帽 (枪帽)	空气帽(50)	1	用于W-50-124G
		空气帽(E2)	1	用于LPH-50
2	罩盖密封圈	密封圈(G3/G5/G6)	1	
3	罩盖(蓝)	罩盖(蓝)	1	用于W-50-124G
	罩盖(G3/G5/G6)	罩盖(G3/G5/G6)	1	用于LPH-50
4	喷嘴 (枪嘴)	涂料喷嘴 12 (W-50)	1	用于W-50-124G
		涂料喷嘴 04 (LPH-50)	1	用于LPH-50-042G
		涂料喷嘴 06 (LPH-50)	1	用于LPH-50-062G
		涂料喷嘴 10 (LPH-50)	1	用于LPH-50-102G
5	撞针 (枪针)	针阀组件(-10/-12)	1	用于W-50-124G/LPH-50-102G
		针阀组件(-062G)	1	用于LPH-50-062G
		针阀组件(-042G)	1	用于LPH-50-042G
6-1	涂料入口接头	涂料接头(G6)	1	
6-2	空气入口接头	空气接头	1	
7-1	迫紧	针阀PK组件(1)	1	
7-2	迫紧螺丝	针阀密封圈压板	1	
9	板机	扣板	1	
10	C型扣	E型挡圈	1	
11	板机插销	扣板固定轴	1	
12	空气阀杆	空气阀棒	1	
13-1	O形圈	O形圈	1	
13	空气阀座组件	空气阀座组件	1	
14	空气阀座压板	空气阀座压板	1	
15	喷幅调节钮	喷幅调节装置(G6)	1	
16	空气阀弹簧	空气阀弹簧	1	
17	空气阀	空气阀	1	

W-50、LPH-50分解图

18	涂料调节导向组件(蓝)	涂料调节导向组件(蓝)	1	用于W-50-124G
18	涂料调节装置	涂料调节导向组件	1	用于LPH-50
19	撞针弹簧	针阀弹簧	1	
20	涂料调节旋钮	涂料调节旋钮(G6)	1	
21	空气量调节装置(蓝色)	空气量调节装置(蓝色)	1	用于W-50-124G
21	空气量调节钮	空气量调节装置	1	用于LPH-50
22	刷子	清扫刷	1	

